

## НАСОСЫ



- 168 · Самовсасывающие насосы AstralPool Signature
- 169 · Самовсасывающие насосы
- 175 · Центробежные насосы
- 188 · Префильтры
- 192 · Клапаны и фланцы
- 193 · Блоки управления AstralPool
- 196 · Погружаемые насосы

## САМОВСАСЫВАЮЩИЕ НАСОСЫ ATRALPOOL SIGNATURE

### Насос Columbia



Высокоэффективный насос для частных бассейнов обеспечивает бесшумную работу и надежность при низких температурах. Доступен с мощностями от 3/4 л.с. до 3 л.с., с однофазным и трехфазным мотором. Простая конструкция с высококачественными механическими уплотнениями и подшипниками. Легко открывающаяся крышка. Соединения со стандартизированными фитингами. Возможность снятия мотора без контакта с гидравлической системой насоса. Скорости потока указаны для напора 10 м для всех моделей. Мотор АТВ.

#### Модели:

##### Однофазный насос Columbia

Модель	Код	Стандартная упаковка	Стандартный вес, кг	Стандартный объем, м³
12000 л/ч, 0,6 кВт (3/4 л.с.) 230 В II	<b>32770</b>	1	18,5	0,100
17500 л/ч, 0,78 кВт (1 л.с.) 230 В II	<b>32772</b>	1	19,2	0,100
24000 л/ч, 1,1 кВт (1,5 л.с.) 230 В II	<b>32774</b>	1	23,4	0,100
27000 л/ч, 1,5 кВт (2 л.с.) 230 В II	<b>32776</b>	1	23,6	0,100
40000 л/ч, 2,2 кВт (3 л.с.) 230 В II	<b>32778</b>	1	28,6	0,100

##### Трехфазный насос Columbia

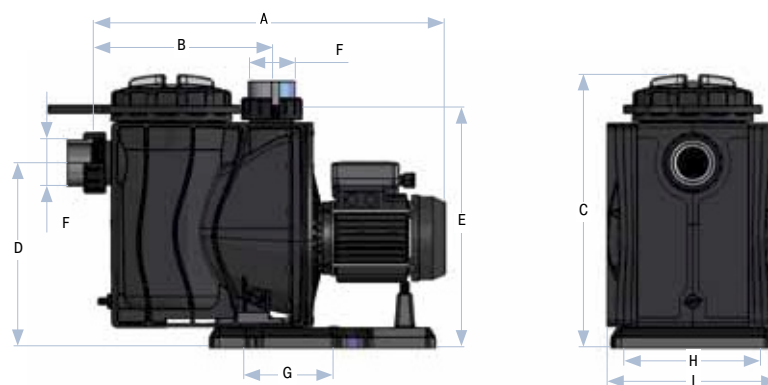
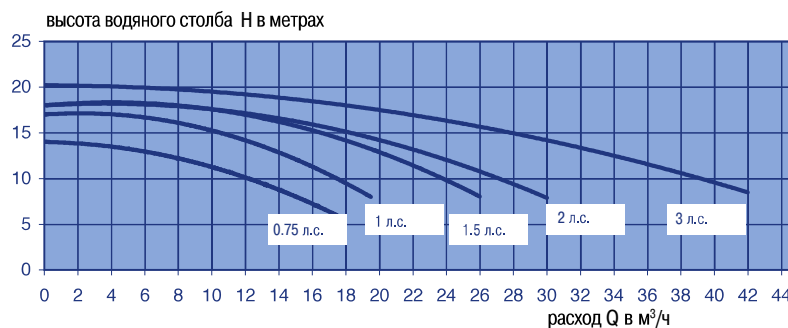
12000 л/ч, 0,6 кВт (3/4 л.с.) 230/400 В III	<b>32771</b>	1	18,8	0,100
17500 л/ч, 0,77 кВт (1 л.с.) 230/400 В III	<b>32773</b>	1	19,4	0,100
24000 л/ч, 1,1 кВт (1,5 л.с.) 230/400 В III	<b>32775</b>	1	21,7	0,100
27000 л/ч, 1,5 кВт (2 л.с.) 230/400 В III	<b>32777</b>	1	21,8	0,100
40000 л/ч, 2,2 кВт (3 л.с.) 230/400 В III	<b>32779</b>	1	24,0	0,100



5 лет гарантии

#### Максимальный уровень звука (дБ):

- 3/4 л.с. = 66 дБ
- 1 л.с. = 66 дБ
- 1,5 л.с. = 70 дБ
- 2 л.с. = 70 дБ
- 3 л.с. = 75 дБ



Код	A	B	C	D	E	∅ F	G	H	I
<b>32770</b>	570	284.50	435	295	383.50	50	146.50	216	272
<b>32771</b>	570	284.50	435	295	383.50	50	146.50	216	272
<b>32772</b>	610	284.50	435	295	383.50	50	146.50	216	272
<b>32773</b>	610	284.50	435	295	383.50	50	146.50	216	272
<b>32774</b>	610	284.50	435	295	383.50	63	146.50	216	272
<b>32775</b>	610	284.50	435	295	383.50	63	146.50	216	272
<b>32776</b>	610	284.50	435	295	383.50	63	146.50	216	272
<b>32777</b>	610	284.50	435	295	383.50	63	146.50	216	272
<b>32778</b>	651	284.50	435	295	383.50	75	146.50	216	272
<b>32779</b>	626	284.50	435	295	383.50	75	146.50	216	272

**САМОВСАСЫВАЮЩИЕ НАСОСЫ**

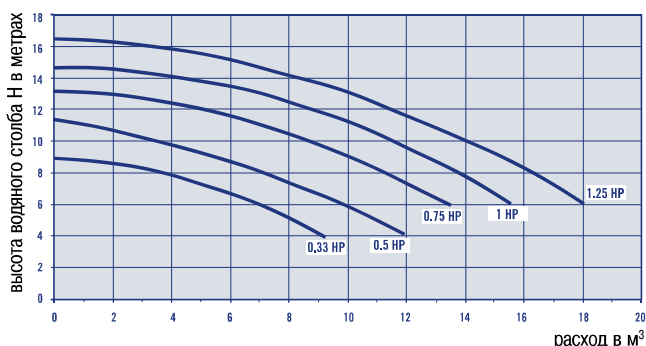
**Насос Sena**

Ряд насосов нового поколения. Моторы от 1/3 л.с. до 1,25 л.с. для одной фазы и 3/4 л.с. – 1,25 л.с. для трех фаз. Маркировка GS. Защита двигателя IP55. Изоляция класса F. Все части, контактирующие с водой, из AISI-316. Клеевые фитинги диаметром 50 мм для подключения. Производительность приведена при напоре 6 м для 1/3 л.с., 8 м для 1/2 л.с. и 10 м для других мощностей при 3000 об/мин.

	Код	Стандартная упаковка	Стандартный вес, кг	Стандартный объем, м <sup>3</sup>
7,000 л/ч, 1/2 л.с., 230 В II	25461	1	10.20	0.055
8.500 л/ч, 1/2 л.с., 230 В II	25462	1	10.20	0.055
9,000 л/ч, 3/4 л.с., 230 В II	25463	1	11.65	0.055
9,000 л/ч, 3/4 л.с., 230/400 В III	25464	1	11.40	0.055
11.800 л/ч, 1 л.с., 230 В II	25465	1	12.75	0.055
11.800 л/ч, 1 л.с., 230/400 В III	25466	1	13.00	0.055
14000 л/ч, 1,25 л.с., 230 В II	25467	1	13.75	0.055
14000 л/ч, 1,25 л.с., 230/400 В III	25468	1	13.55	0.055



**Кривые производительности**



**Насос Trent**

Высокоэффективный самовсасывающий насос, разработанный для частных бассейнов. Значительное сокращение уровня шума благодаря корпусу, выполненному из пластика с резиновыми опорами. Доступен с однофазным и трехфазным мотором мощностью от 1,5 до 3 л.с. Прозрачная крышка с гайкой для легкого открывания и обслуживания позволяет провести быструю проверку фильтра предварительной очистки.

	Код	Стандартная упаковка	Стандартный вес, кг	Стандартный объем, м <sup>3</sup>
1.5 л.с., , 230 В II	45855	1	18.8	0.100
1.5 л.с., , 230/400 В III	45856	1	17.0	0.100
2 л.с., , 230 В II	45857	1	19.9	0.100
2 л.с., , 230/400 В III	45858	1	17.9	0.100
3 л.с., , 230 В II	45859	1	24.6	0.100
3 л.с., , 230/400 В III	45860	1	19.6	0.100



**Максимальный уровень звука (дБ)**

- 1.5 л.с. II – III = 66 дБ
- 2 л.с. II – III = 70 дБ
- 3 л.с. III = 70 дБ
- 3 л.с. II = 72 дБ

