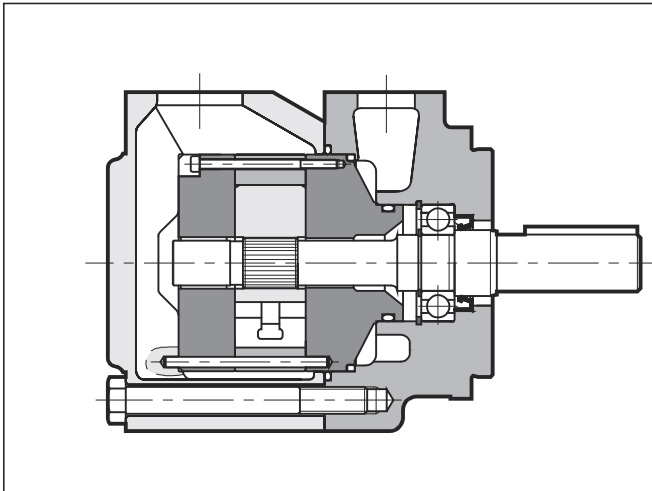


DFP
ПЛАСТИНЧАТЫЕ НАСОСЫ
ФИКСИРОВАННОЙ
ПРОИЗВОДИТЕЛЬНОСТИ
СЕРИЯ 20

ПРИНЦИП ДЕЙСТВИЯ

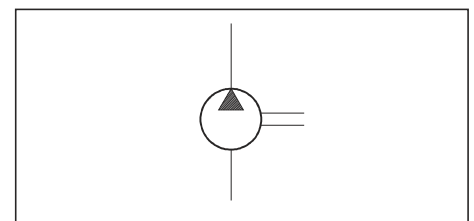


- Насосы DFP представляют собой насосы фиксированной производительности, выпускаемые в четырех типоразмерах, каждый из которых имеет пять различных номинальных показателей производительности. Насосы выпускаются как с одним рабочим узлом (одиночные насосы), так и с двойным рабочим узлом (сдвоенные насосы). Комбинации сдвоенных насосов приводятся в пп. 15-20.
- Рабочий узел насоса состоит из компактного встраиваемого насосного элемента, включающего в себя ротор, лопасти, статорное кольцо и распределительные диски. Встраиваемый насосный элемент выполнен легкоъемным, без необходимости отсоединения насоса от гидравлического контура, что упрощает работы по техническому обслуживанию.
- Специальное эллиптическое сечение статорного кольца со сдвоенными всасывающими и напорными камерами, расположенными одна напротив другой, исключает появление радиальных нагрузок на ротор, что резко снижает износ насоса. Кроме того, за счет использования 12-лопастного ротора снижаются колебания давления в напорной магистрали, что снижает вибрацию и уровень шума при работе насоса.

ТЕХНИЧЕСКИЕ ХАРАКТЕРИСТИКИ

НАСОС типа DFP		1	2	3	4
Диапазон значений производительности	см ³ /об	18 ... 45,9	40,1 ... 67,5	69 ... 121,6	138,6 ... 193,4
Диапазон значений расхода (при 1500 об/мин)	л/мин	26,1 ... 69,6	58,8 ... 99,8	101,4 ... 177,3	203,4 ... 285
Диапазон значений рабочего давления		См. табл. 3 - рабочие характеристики			
Частота вращения		См. табл. 3 - рабочие характеристики			
Направление вращения		По или против часовой стрелки (со стороны вала)			
Допустимая нагрузка на валу		Осевые нагрузки не допускаются			
Гидравлическое присоединение		Фланцевая арматура по SAE J518 (см. п. 22)			
Тип крепления		Фланцевое по SAE			
Масса (одиночного насоса)	кг	12	15	23	34

ОБОЗНАЧЕНИЕ НА
ГИДРАВЛИЧЕСКИХ СХЕМАХ



Диапазон температуры окружающей среды	°C	-20 ... +50
Диапазон температуры рабочей жидкости (см. п. 4)	°C	-10 ... +70
Диапазон вязкости рабочей жидкости		См. п. 4.2
Рекомендуемая вязкость	сСт	25 ... 50
Допустимая степень запыления рабочей жидкости		См. п. 4.3



1

1

1 - ИДЕНТИФИКАЦИОННЫЙ КОД



Пластинчатый насос фиксированной производительности

Тип насоса:

- P = одиночный насос
- DP = сдвоенный насос
- C = передний картридж либо картридж для одиночного насоса
- CC = задний картридж

Типоразмер насоса:

- одиночный насос
- передний насос (только для сдвоенных насосов):
- 1 = от 18,0 до 45,9 см³/об
- 2 = от 40,1 до 67,5 см³/об
- 3 = от 69,0 до 121,6 см³/об
- 4 = от 138,6 до 193,4 см³/об

Типоразмер заднего насоса:

- (только для сдвоенных насосов):
- 1 = от 18,0 до 45,9 см³/об
- 2 = от 40,1 до 67,5 см³/об
- 3 = от 69,0 до 121,6 см³/об

ПРИМ.: задний насос должен быть как минимум на 1 размер меньше переднего насоса.

Размер насоса:

- одиночный насос
- передний насос
- насосный картридж передний (см. таблицу рабочих характеристик, п. 3)

Уплотнения: пропустить для случая минеральных масел;
V = вайтон для особых жидкостей

Серийный № (габаритные и монтажные размеры остаются неизменными для серий от 20 до 29)

Тип вала:

- 1 = со шпонкой
- другие вала поставляются по заказу

Ориентация напорного отверстия насоса со стороны задней крышки относительно напорного отверстия насоса со стороны вала - для сдвоенных насосов (пропустить для одиночных насосов или насосных картриджей):

- A = на одной стороне
 - B = под углом 90°
 - C = на противоположных сторонах
 - D = под углом 270°
- см. п. 2

Ориентация всасывающего отверстия относительно напорного отверстия (пропустить для насосных картриджей):

- A = на одной стороне
 - B = под углом 90°
 - C = на противоположных сторонах
 - D = под углом 270°
- см. п. 2

Направление вращения (со стороны вала):

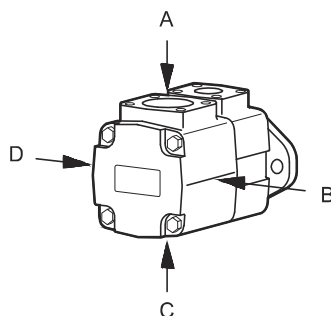
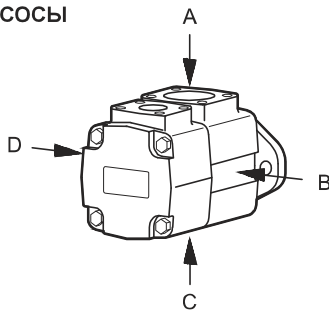
- R = по часовой стрелке
- L = против часовой стрелки

Размер заднего насоса (для сдвоенных насосов):

- задний насос;
- насосный картридж задний (см. таблицу рабочих характеристик, п. 3)

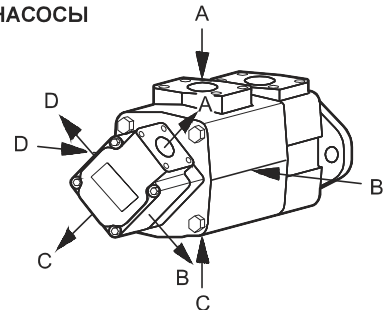
2 - ОРИЕНТАЦИЯ ОТВЕРСТИЙ

ОДИНОЧНЫЕ НАСОСЫ

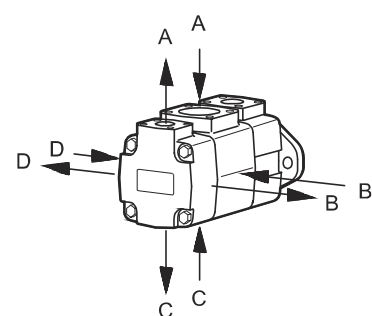


СДВОЕННЫЕ НАСОСЫ

DFP21
DFP31
DFP32
DFP41
DFP42



DFP43

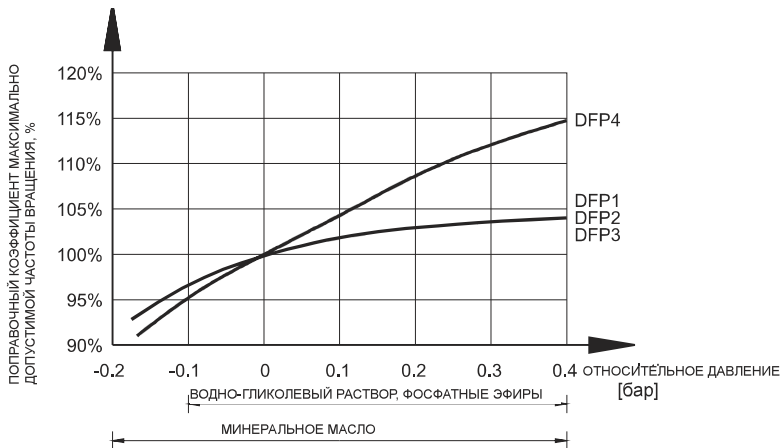




1

1

5 - ПОПРАВочный КОЭФФИЦИЕНТ МАКСИМАЛЬНО ДОПУСТИМОЙ ЧАСТОТЫ ВРАЩЕНИЯ

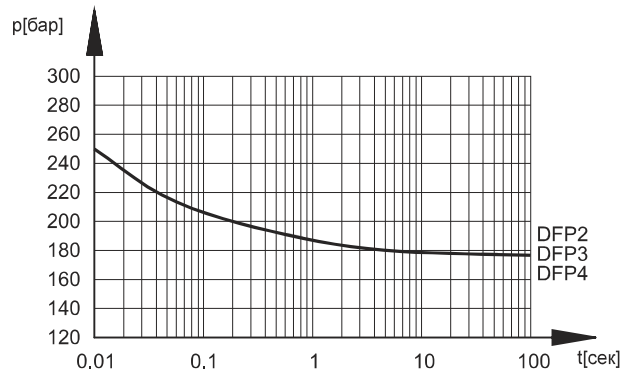
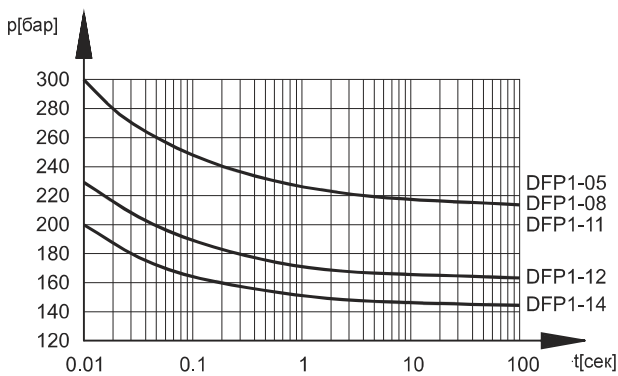


Если давление в магистрали всасывания отлично от нуля, то максимально допустимую частоту вращения, приведенную в табл. 3, необходимо умножить на поправочный коэффициент, полученный из приведенного слева графика.

6 - ПИКОВЫЕ ЗНАЧЕНИЯ ДАВЛЕНИЯ (значения получены при использовании минерального масла с вязкостью 32 сСт при 40°С, давлении в напорной магистрали 140 бар и в магистрали всасывания 0 бар)

На графиках приводится максимально допустимое превышение давления в напорной магистрали насоса в зависимости от времени сохранения пика давления.

Диаграммы относятся как к одиночным, так и к сдвоенным насосам.



7 - УРОВЕНЬ ШУМА (значения получены при использовании минерального масла с вязкостью 32 сСт ПРИ 40°С, давлении в напорной магистрали 140 бар и в магистрали всасывания 0 бар)

Диаграммы, приведенные на графиках, были измерены в частично звукоизолированном помещении по ISO 4412/1 на расстоянии 1 м от насоса. Значения относятся к насосам средних размеров.

