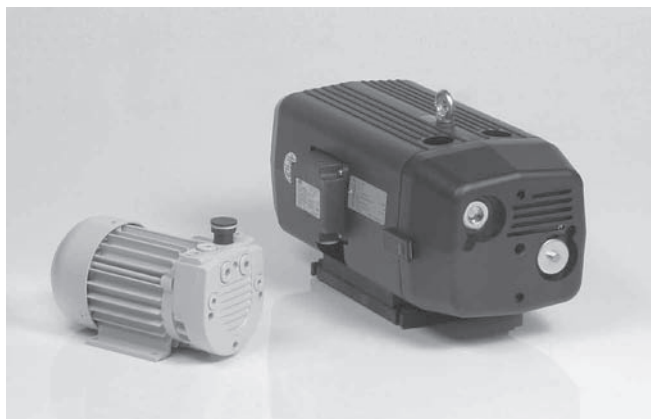


Вакуумные насосы

Безмасляный насос EVE-TR

Как вакуум из розетки.



Безмасляный насос EVE-TR

Наши основные показатели...

Ваши преимущества...

- | | |
|--|--|
| <ul style="list-style-type: none"> • Безмасляный вакуумный насос • Принцип работы многопластинчатого компрессора • Постоянно смазываемые подшипники и мощный охлаждающий вентилятор • Широкий диапазон моделей с различными выходными характеристиками | <ul style="list-style-type: none"> > Надежный вакуумный генератор с постоянной производительностью, требующий минимального обслуживания > Работа без вибраций и постоянная производительность с минимальным уровнем пульсаций > Отличное рассеивание тепла > Возможность адаптации мощности вакуумирования к требованиям клиента |
|--|--|

Сферы применения

- Подходят для универсального использования в рамках широкого спектра задач в режиме ручного и автоматического манипулирования.
- Быстрая откачка воздуха из вакуумных систем

Конструкция

- Безмасляный вакуумный насос с дополнительным фильтром или без него
- Имеются исполнения как для питания от сети однофазного тока, так и от сети трехфазного тока
- Многокамерный компрессорный насос с очень низким уровнем вибрации и постоянной производительностью
- Компактная конструкция со встроенным охлаждающим вентилятором и постоянно смазываемыми подшипниками
- Монтажные отверстия со встроенными амортизирующими элементами

Пригодность для конкретных областей применения



Обозначение для заказа: Безмасляный насос EVE-TR

Сокращенное обозначение	Тип насоса	Скорость откачки в м ³ /ч	Напряжение питания
Пример: EVE	TR	10	АСЗ
EVE	TR...безмасляный насос	От 4 до 250	АС...однофазный переменный ток АС...трехфазный переменный ток ДС...постоянный ток

Вакуумные насосы

Безмасляный насос EVE-TR

Как вакуум из розетки.



Данные для заказа: Безмасляный насос EVE-TR

Тип	Вакуумный насос	Вакуумный насос с дополнительным фильтром
EVE-TR 4 AC	10.03.01.00102	10.03.01.00114
EVE-TR 4 AC3	10.03.01.00111	10.03.01.00113
EVE-TR 8 AC	10.03.01.00105	10.03.01.00117
EVE-TR 8 AC3	10.03.01.00112	10.03.01.00116
EVE-TR 8 DC	10.03.01.00048	10.03.01.00044
EVE-TR 10 AC	10.03.01.00083	10.03.01.00082
EVE-TR 10 AC3	10.03.01.00086	10.03.01.00084
EVE-TR 16 AC	10.03.01.00091	10.03.01.00092
EVE-TR 16 AC3	10.03.01.00090	10.03.01.00087
EVE-TR 25 AC3	10.03.01.00096	10.03.01.00093
EVE-TR 40 AC3	10.03.01.00100	10.03.01.00098
EVE-TR 80 AC3	10.03.01.00055	10.03.01.00008
EVE-TR 100 AC3	10.03.01.00056	10.03.01.00061
EVE-TR 140 AC3	10.03.01.00057	10.03.01.00062
EVE-TR 250 AC3	10.03.01.00058	10.03.01.00043

Данные для заказа запчастей и принадлежностей: Безмасляный насос EVE-TR

Тип	Фильтрующий элемент для вакуумного насоса	Фильтрующий элемент для дополнительного фильтра	Тип	Реле защиты мотора
EVE-TR 4	-	10.07.01.00013	EVE-TR 4 AC	-
EVE-TR 8	-	10.07.01.00014	EVE-TR 4 AC3	-
EVE-TR 10	10.03.01.00022	10.07.01.00017	EVE-TR 8 AC	-
EVE-TR 16	10.03.01.00022	10.07.01.00017	EVE-TR 8 AC3	-
EVE-TR 25	10.03.01.00023	10.07.01.00017	EVE-TR 8 DC	-
EVE-TR 40	10.03.01.00023	10.07.01.00018	EVE-TR 10 AC	10.04.04.00092
EVE-TR 80	10.03.01.00024	10.07.01.00018	EVE-TR 10 AC3	10.04.04.00090
EVE-TR 100	10.03.01.00063	10.07.01.00018	EVE-TR 16 AC	10.04.04.00078
EVE-TR 140	10.03.01.00063	10.07.01.00020	EVE-TR 16 AC3	10.04.04.00078
EVE-TR 250	10.03.01.00059	10.07.01.00020	EVE-TR 25 AC3	10.04.04.00092
			EVE-TR 40 AC3	10.04.04.00092
			EVE-TR 80 AC3	10.04.04.00094
			EVE-TR 100 AC3	10.04.04.00093
			EVE-TR 140 AC3	10.04.04.00096
			EVE-TR 250 AC3	10.04.04.00097

Вакуумные насосы

Безмасляный насос EVE-TR

Как вакуум из розетки.



Данные для заказа: Безмасляный насос EVE-TR

Тип	Макс. уровень вакуума, мбар	Макс. уровень при 50 Гц, м ³ /час	Макс. уровень при 60 Гц, м ³ /час	Напряжение при 50 Гц	Напряжение при 60 Гц
EVE-TR 4 AC	-850	4,1	-	220-240V	-
EVE-TR 4 AC3	-850	4,1	4,7	175-260V or 300-450V	200-300V or 350-520V
EVE-TR 8 AC	-850	7,6	-	220-240V	-
EVE-TR 8 AC3	-850	7,6	8,7	175-260V or 300-450V	200-300V or 350-520V
EVE-TR 8 DC	-850	8,0	-	24V - DC	-
EVE-TR 10 AC	-850	10,0	-	220-240V	-
EVE-TR 10 AC3	-850	10,0	12,0	200-240V or 345-420V	200-275V or 345-480V
EVE-TR 16 AC	-850	16,0	-	220-240V	-
EVE-TR 16 AC3	-850	16,0	19,0	200-240V or 345-420V	200-275V or 345-480V
EVE-TR 25 AC3	-880	25,0	30,0	200-240V or 345-420V	200-275V or 345-480V
EVE-TR 40 AC3	-880	40,0	48,0	200-240V or 345-420V	200-275V or 345-480V
EVE-TR 80 AC3	-920	67,0	80,0	220-240V or 380-420V	200-275V or 345-480V
EVE-TR 100 AC3	-920	98,0	117,0	220-240V or 380-420V	200-275V or 345-480V
EVE-TR 140 AC3	-920	132,0	158,0	220-240V or 380-420V	200-275V or 345-480V
EVE-TR 250 AC3	-800	250,0	295,0	340-430V or 590-745V	340-500V or 590-865V

Тип	Номинальная мощность, кВт при 50 Гц	Номинальная мощность, кВт при 60 Гц	Уровень защиты	Вес, кг	Уровень шума при 50 Гц, дБ(А)
EVE-TR 4 AC	0,2	-	IP 54	7,0	55,0
EVE-TR 4 AC3	0,2	0,2	IP 54	7,0	55,0
EVE-TR 8 AC	0,3	-	IP 54	11,5	75,0
EVE-TR 8 AC3	0,3	0,4	IP 54	11,5	75,0
EVE-TR 8 DC	0,3	-	IP 54	7,5	70,0
EVE-TR 10 AC	0,4	-	IP 54	22,0	59,0
EVE-TR 10 AC3	0,4	0,4	IP 54	22,0	59,0
EVE-TR 16 AC	0,6	-	IP 54	26,0	61,0
EVE-TR 16 AC3	0,6	0,6	IP 54	26,0	61,0
EVE-TR 25 AC3	0,9	0,9	IP 54	31,0	65,0
EVE-TR 40 AC3	1,3	1,3	IP 54	40,0	68,0
EVE-TR 80 AC3	2,2	3,0	IP 54	69,0	72,0
EVE-TR 100 AC3	3,0	3,5	IP 54	90,0	75,0
EVE-TR 140 AC3	4,0	4,8	IP 54	104,0	76,0
EVE-TR 250 AC3	5,5	6,6	IP 54	312,0	81,0

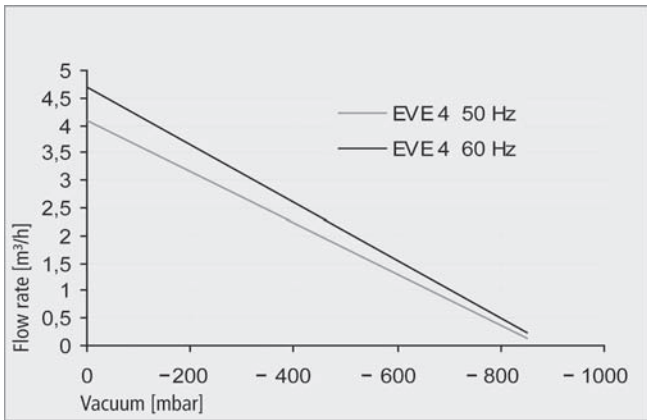
Вакуумные насосы

Безмасляный насос EVE-TR

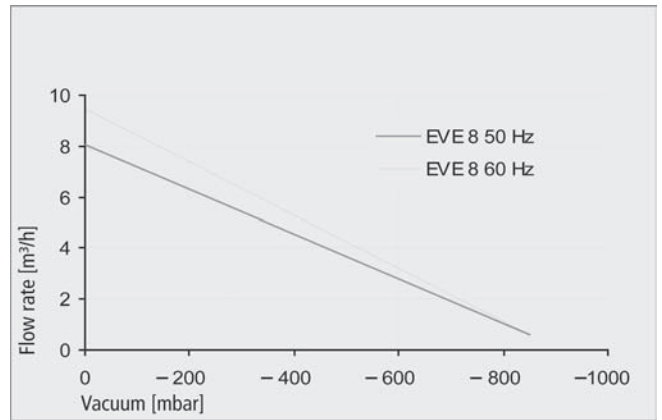
Как вакуум из розетки.



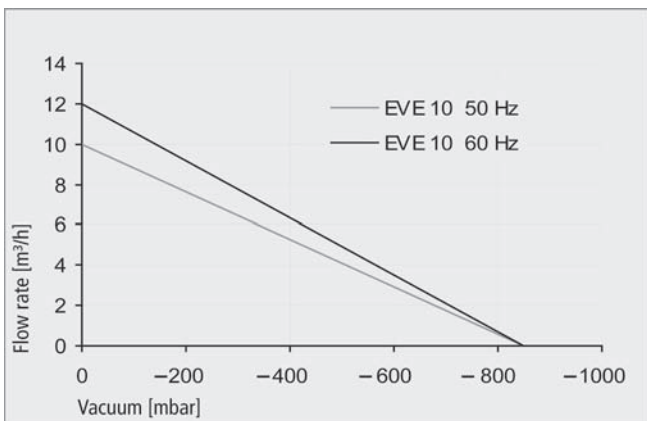
Эксплуатационные характеристики: Безмасляный насос EVE-TR



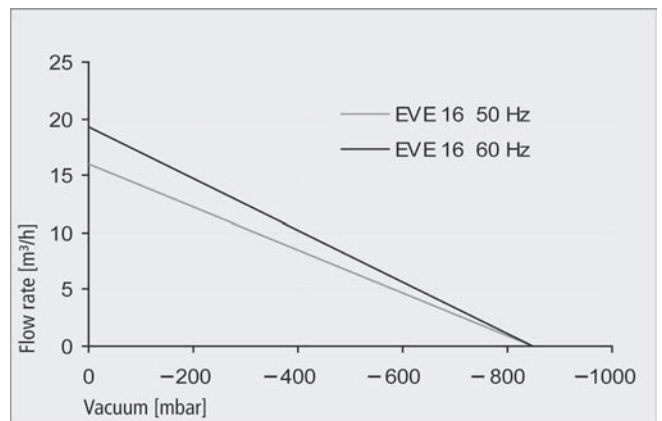
Производительность по всасыванию при разных уровнях вакуума



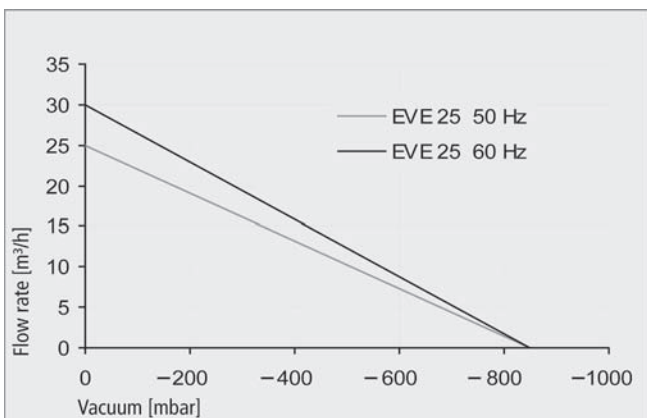
Производительность по всасыванию при разных уровнях вакуума



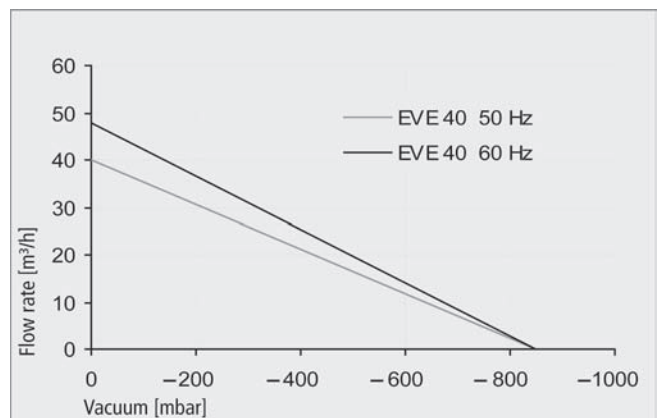
Производительность по всасыванию при разных уровнях вакуума



Производительность по всасыванию при разных уровнях вакуума



Производительность по всасыванию при разных уровнях вакуума



Производительность по всасыванию при разных уровнях вакуума

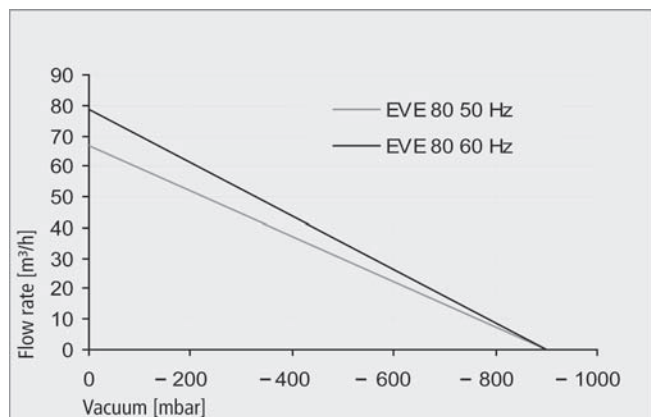
Вакуумные насосы

Безмасляный насос EVE-TR

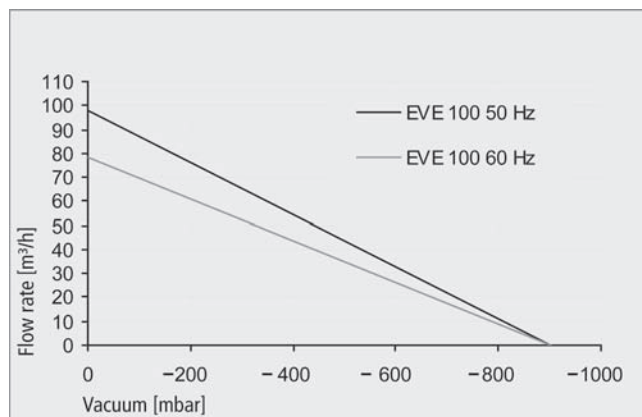
Как вакуум из розетки.



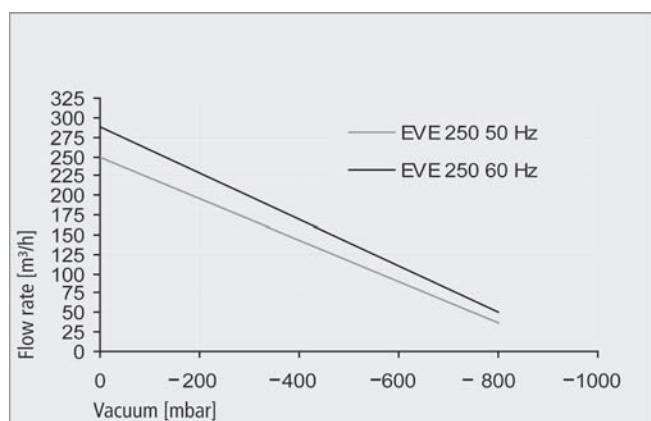
Эксплуатационные характеристики: Безмасляный насос EVE-TR



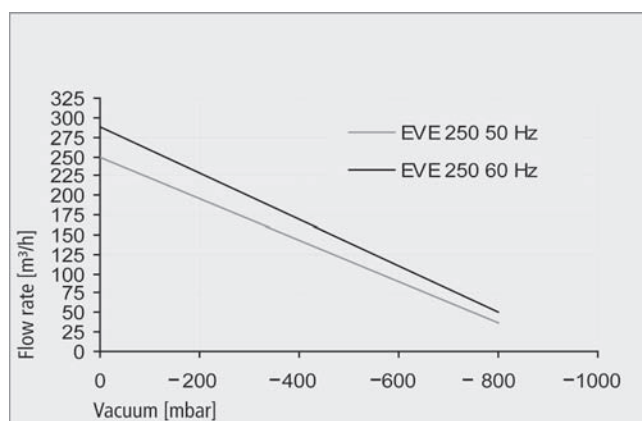
Производительность по всасыванию при разных уровнях вакуума



Производительность по всасыванию при разных уровнях вакуума



Производительность по всасыванию при разных уровнях вакуума



Производительность по всасыванию при разных уровнях вакуума

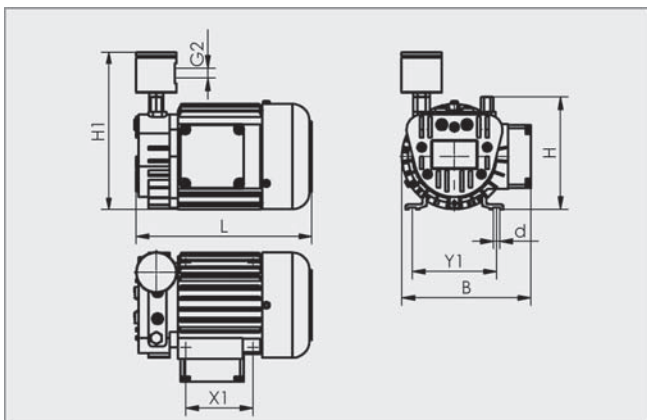
Вакуумные насосы

Безмасляный насос EVE-TR

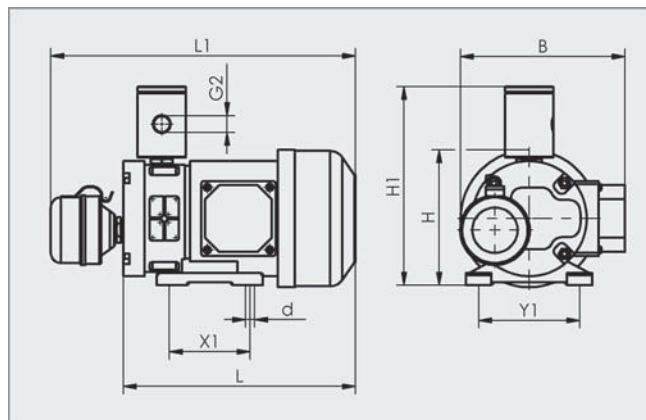
Как вакуум из розетки.



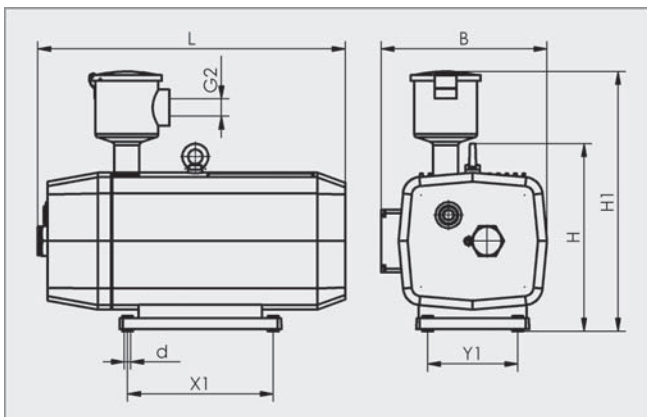
Конструктивные данные: Безмасляный насос EVE-TR



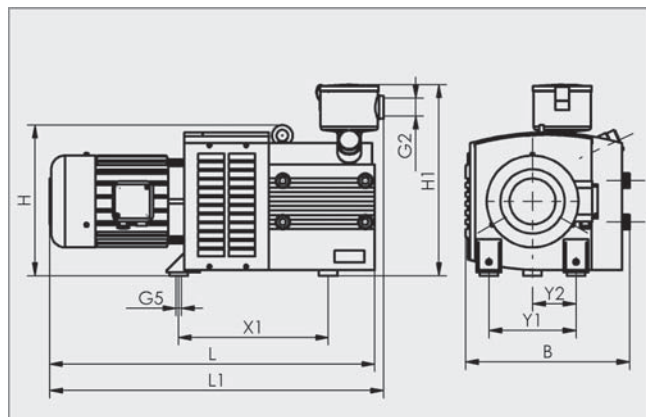
EVE-TR от 4 до 8



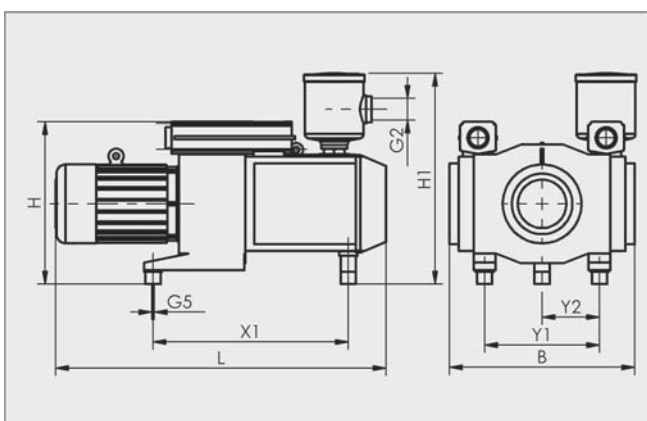
EVE-TR 8-24



EVE-TR от 10 до 40



EVE-TR от 80 до 140



EVE-TR 250

Вакуумные насосы

Безмасляный насос EVE-TR

Как вакуум из розетки.



Конструктивные данные: Безмасляный насос EVE-TR

Тип	Размеры в мм										
	B	d	G2	G5	H	H1	L	L1	X1	Y1	Y2
EVE-TR 4 AC	155	7	G1/4-F	-	148	172	222	-	80	100	-
EVE-TR 4 AC3	155	7	G1/4-F	-	148	172	222	-	80	100	-
EVE-TR 8 AC	155	7	G3/8-F	-	154	201	251	-	80	100	-
EVE-TR 8 AC3	155	7	G3/8-F	-	154	201	231	-	80	100	-
EVE-TR 8 DC	163	9	G3/8-F	-	134	197	230	-	80	100	-
EVE-TR 10 AC	266	9	G3/4-F	-	260	329	413	-	202	125	-
EVE-TR 10 AC3	230	9	G3/4-F	-	260	329	413	-	202	125	-
EVE-TR 16 AC	266	9	G3/4-F	-	260	329	436	-	202	125	-
EVE-TR 16 AC3	230	9	G3/4-F	-	260	329	436	-	202	125	-
EVE-TR 25 AC3	241	9	G3/4-F	-	282	369	495	-	202	125	-
EVE-TR 40 AC3	241	9	G1-1/4-F	-	282	369	545	-	220	208	-
EVE-TR 80 AC3	353	-	G1-1/4-F	M8-F	328	416	703	728	326	190	95
EVE-TR 100 AC3	470	-	G1-1/4-F	M8-F	336	424	807	832	398	245	123
EVE-TR 140 AC3	470	-	G1-1/4-F	M8-F	336	424	826	851	398	245	123
EVE-TR 250 AC3	612	-	G2-1/2-F	M10-F	534	696	1092	-	645	380	190