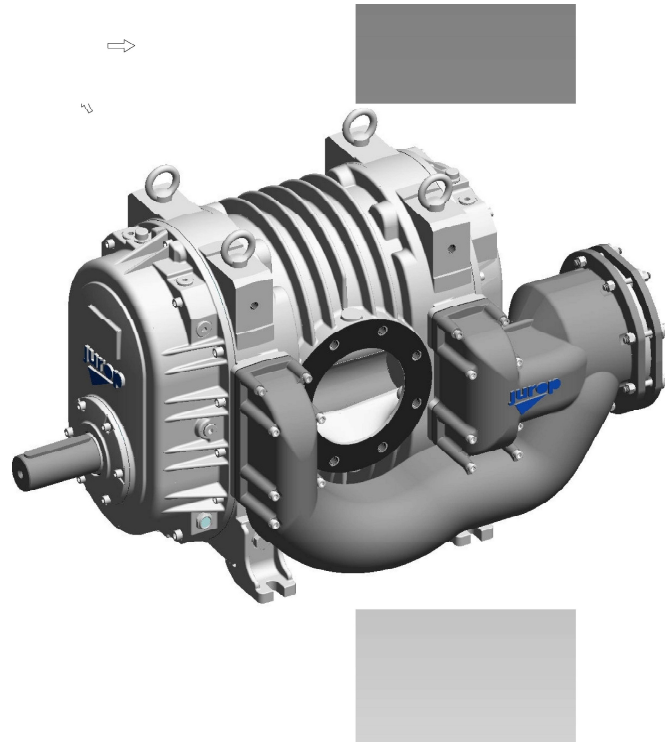


I

GB

PVT 200 – 400 - 700



***ВЫСОКОВАКУУМНЫЙ ЛОПАСТНОЙ НАСОС С  
ИНЖЕКЦИОННЫМ ОХЛАЖДЕНИЕМ***

**jurop**

СЕРТИФИЦИРОВАННАЯ СИСТЕМА  
КАЧЕСТВА  
= UNI EN ISO 9001 / 2000 =

## ЗВУКОВОЕ ДАВЛЕНИЕ

	PVT200	PVT400	PVT700
Звуковое давление только насоса (без приводной трансмиссии, группы всасывания, глушителей, при максимальной величине вакуума, максимальной величине об/мин, на расстоянии 7 м, в свободном пространстве).	72	73	78
Среднее звуковое давление перед насосом на транспортном средстве, оборудованном механизмом отбора мощности на карданном валу (на расстоянии 7 м, в свободном пространстве). Измерения по аналогии с ISO EN 3744.	78	79	79

### УСЛОВИЯ СРАВНЕНИЯ:

Перекачиваемый газ: – воздух

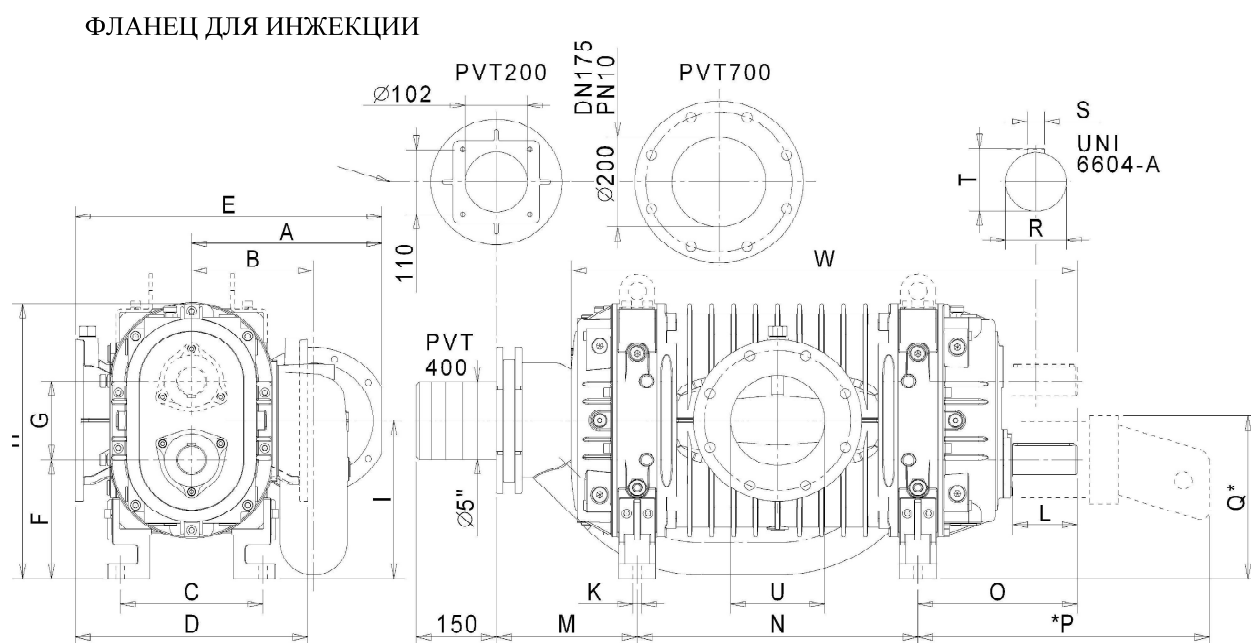
Эталонное абсолютное давление: 1013 миллибар (14,7 фунт/кв.дюйм)

Условие вакуума: истечение в атмосферу

Эталонная окружающая температура: 20°C

Условие давления: свободное всасывание

## РАЗМЕРЫ И КОМПОНОВКА



	A	B	C	D	E	F	G	H	I	K	L	M	N
PVT200	276	168	176	270	458	155	104	373	207	M14	69	266	328
PVT200M **	276	168	176	270	482	119	104	373	207	M14	74	266	328
PVT400	312	200	236	392	508	203	135	470	270	M14	106	231	460
PVT700	386	239	532	438	623	234	210	658	339	M20	150	344	422

	Q	P*	Q*	R	S	T	U	W	Вес
PVT200	154	428	215	38 дБ -0,009 -0,025	10	41	110	DN100 PN10 UNI 2276-67	616 160 кг
PVT200M **	269	-	-	45 дБ -0,009 -0,025	14	48,5	110	DN100 PN10 UNI 2276-67	746 210 кг
PVT400	261	536	315	50 дБ -0,009 -0,025	14	53,5	155	DN150 PN10 UNI 2277-67	829 320 кг
PVT700	385	828	364	70 дБ -0,010 -0,029	20	74,5	200	DN175 PN10 UNI 2277-67	955 640 кг

\* – Гидравлический привод

\*\* - С зубчатым редуктором